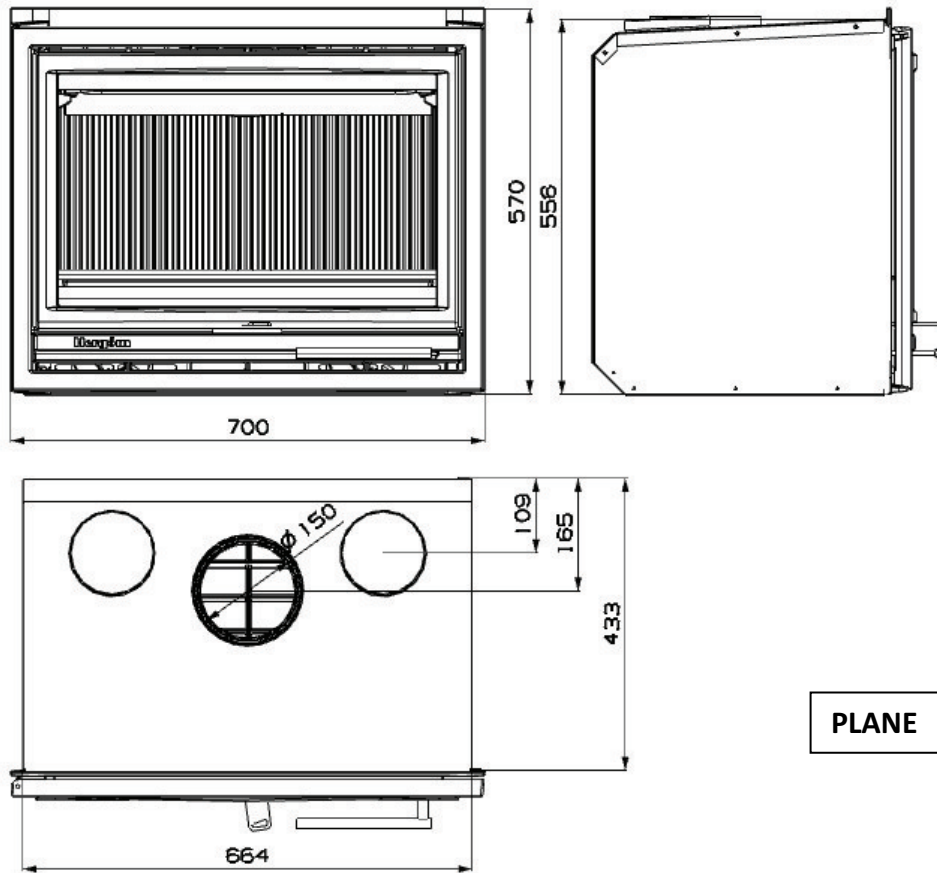
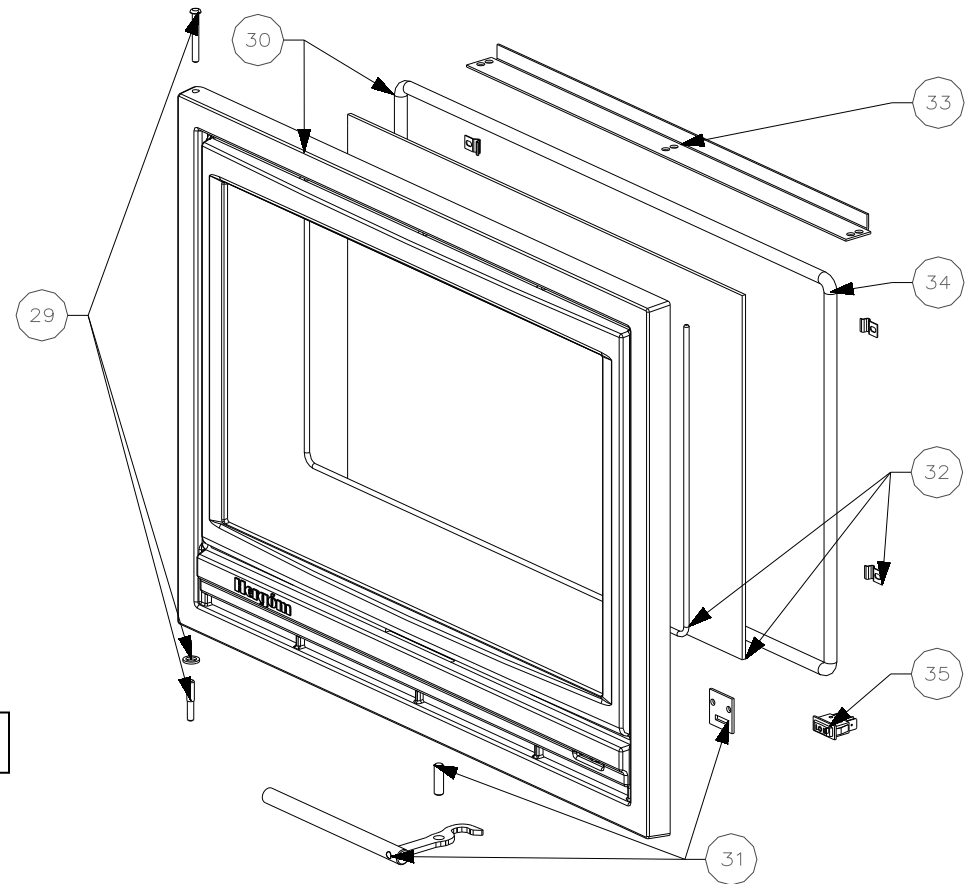


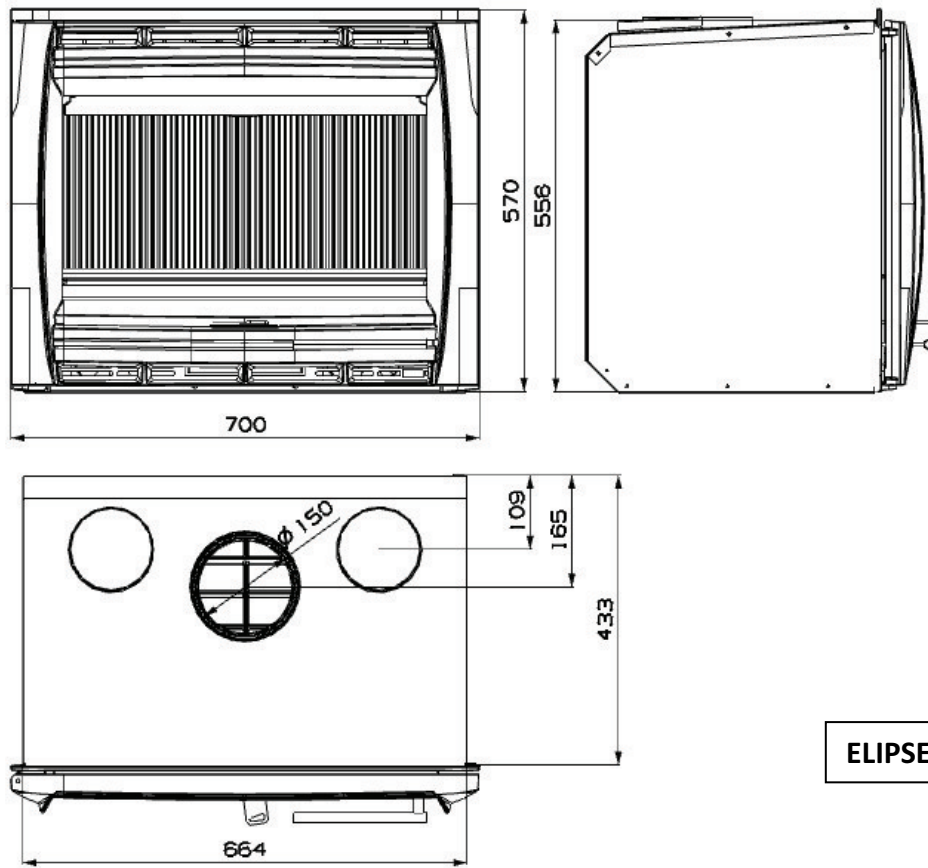
11. DIMENSIONES Y COMPONENTES



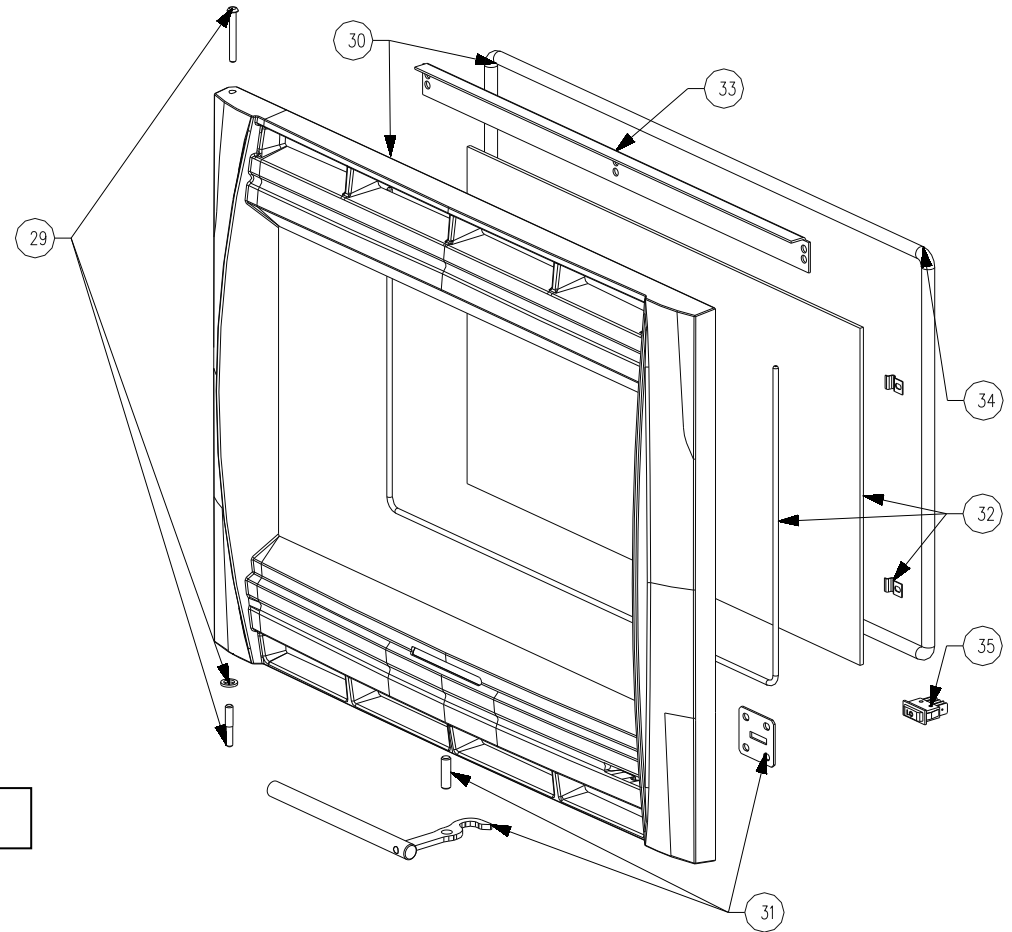
PLANE



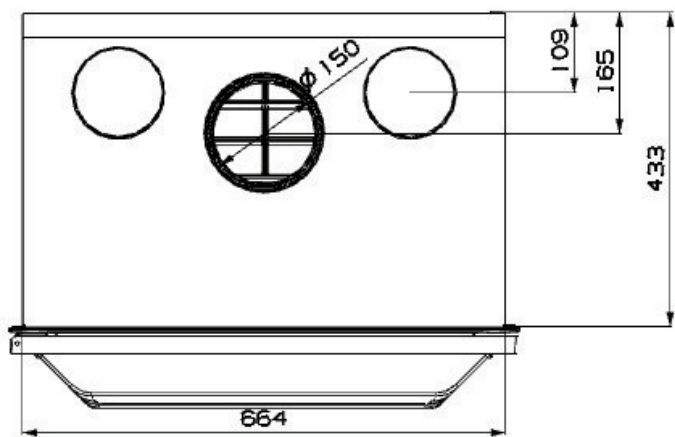
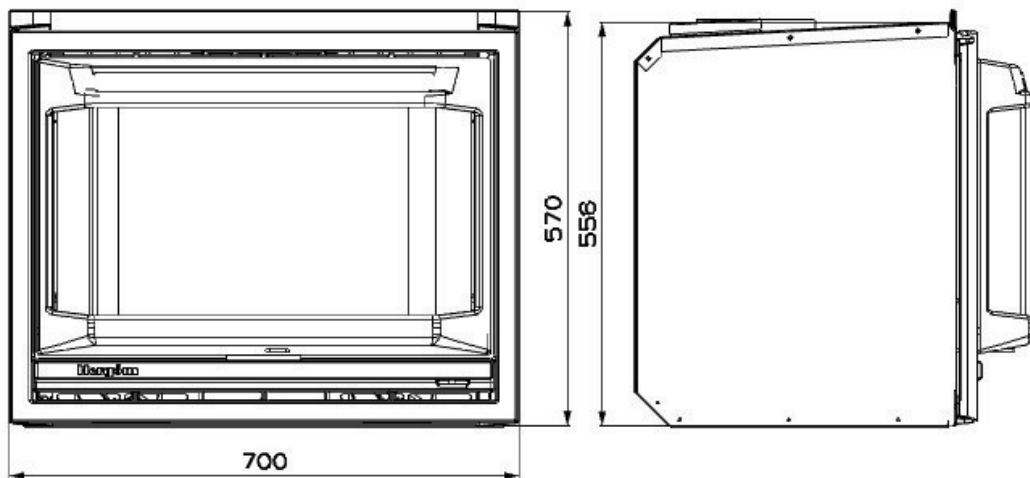
POS	TEXTO BREVE DE MATERIAL	CODIGO
29	C10-BULONES GIRO +ARANDELAS PUERTA	9920109
30	C10-ELIPSE-PUERTA	9920162
31	C-10-ELIPSE-CONJ.CIERRE PTA.	9920108
32	C10-ELIPSE-CONJ.CRISTAL	9920107
33	C10-PLANE-ELIPSE-DEFLECTOR AIRE CRISTAL	9920113
34	C-10-PLAN-ELIP-CURV-PRISM-CORDON CIERRE PTA.	9920114
35	INTERRUPTOR COMPACTO	9920138



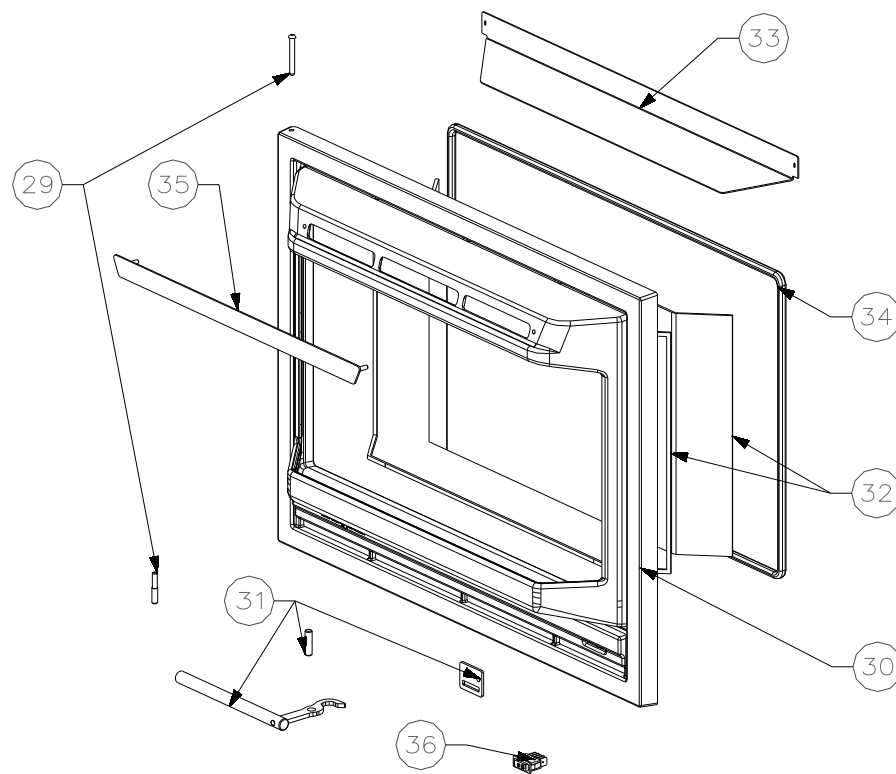
ELIPSE



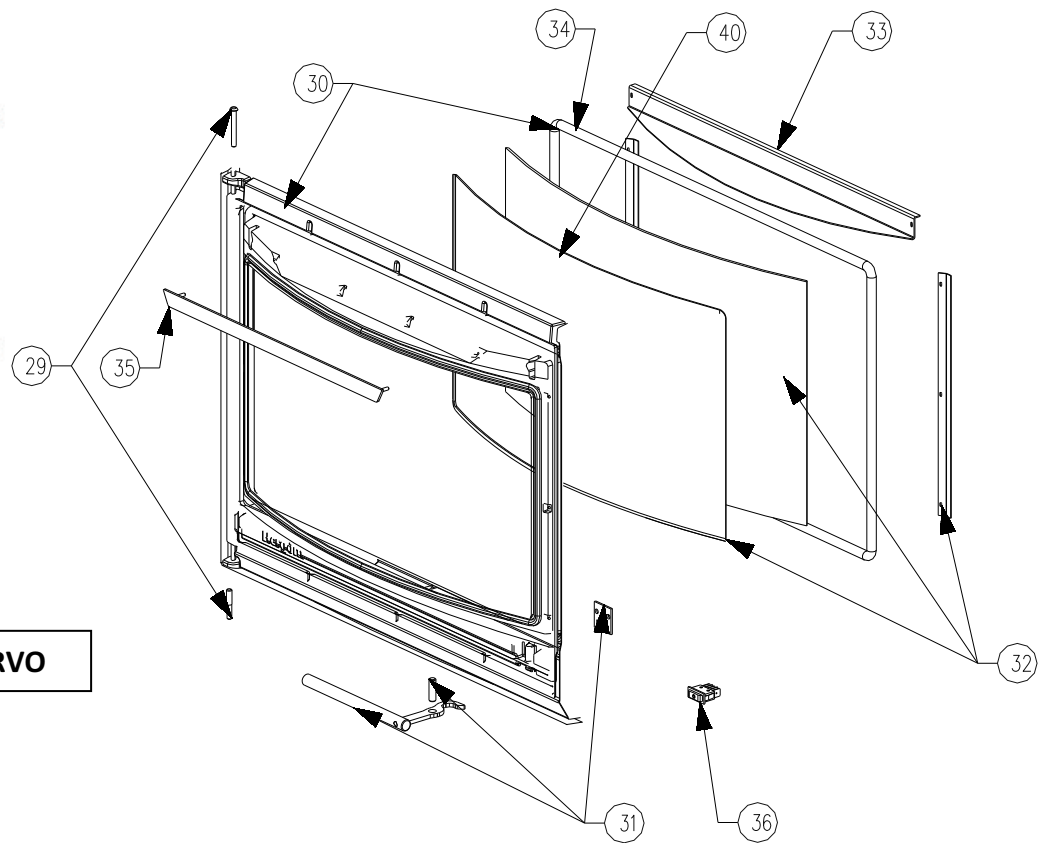
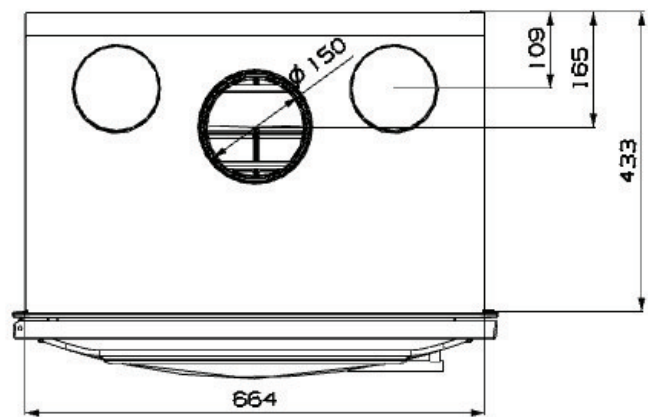
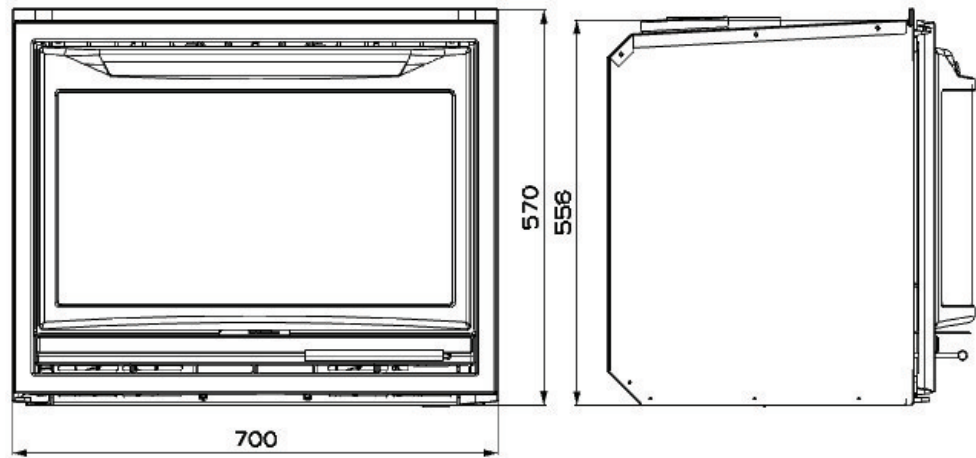
POS	TEXTO BREVE DE MATERIAL	CODIGO
29	C10-BULONES GIRO +ARANDELAS PUERTA	9920109
30	C10-PLANE-PUERTA	9920110
31	C-10-PLAN-CURV-PRISM-CONJ.CIERRE PTA.	9920111
32	C10-PLANE-CONJ.CRISTAL	9920112
33	C10-PLANE-ELIPSE-DEFLECTOR AIRE CRISTAL	9920113
34	C-10-PLAN-ELIP-CURV-PRISM-CORDON CIERRE PTA.	9920114
35	INTERRUPTOR COMPACTO	9920138



PRISMA

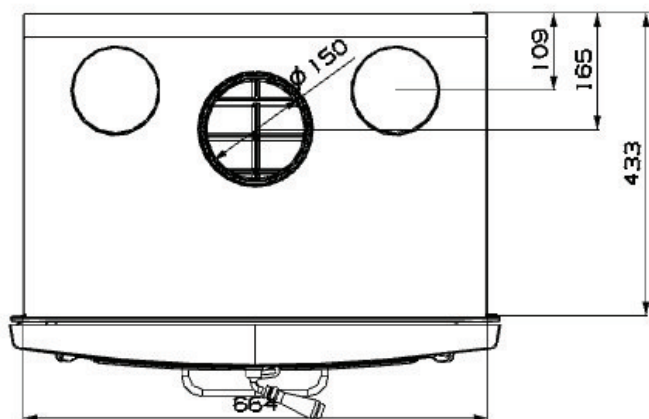
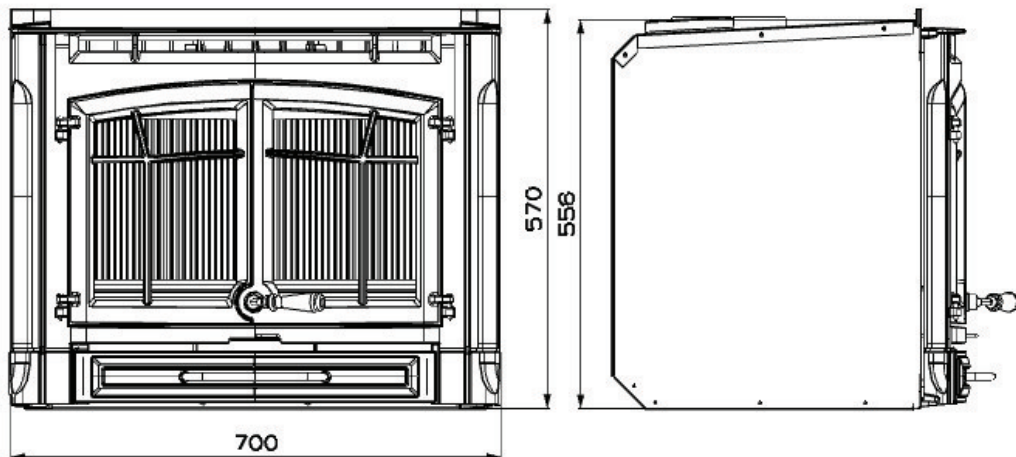


POS	TEXTO BREVE DE MATERIAL	CODIGO
29	C10-BULONES GIRO +ARANDELAS PUERTA	9920109
30	C10-CURVO-PUERTA	9920117
31	C-10-PLAN-CURV-PRISM-CONJ.CIERRE PTA.	9920111
32	C10-CURVO-CONJ.CRISTAL	9920118
33	C10-CURVO-DEFLECTOR AIRE CRISTAL	9920119
34	C-10-PLAN-ELIP-CURV-PRISM-CORDON CIERRE PTA.	9920114
35	CI0-CURVO-REGULACION SECUNDARIO	9920120
36	INTERRUPTOR COMPACTO	9920138

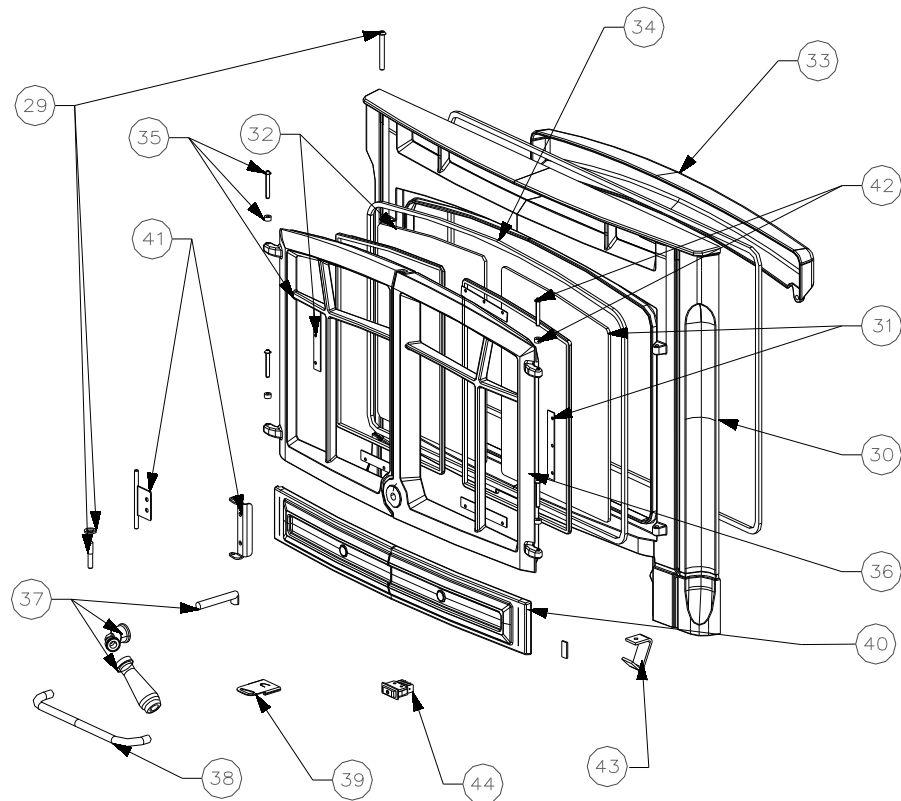


CURVO

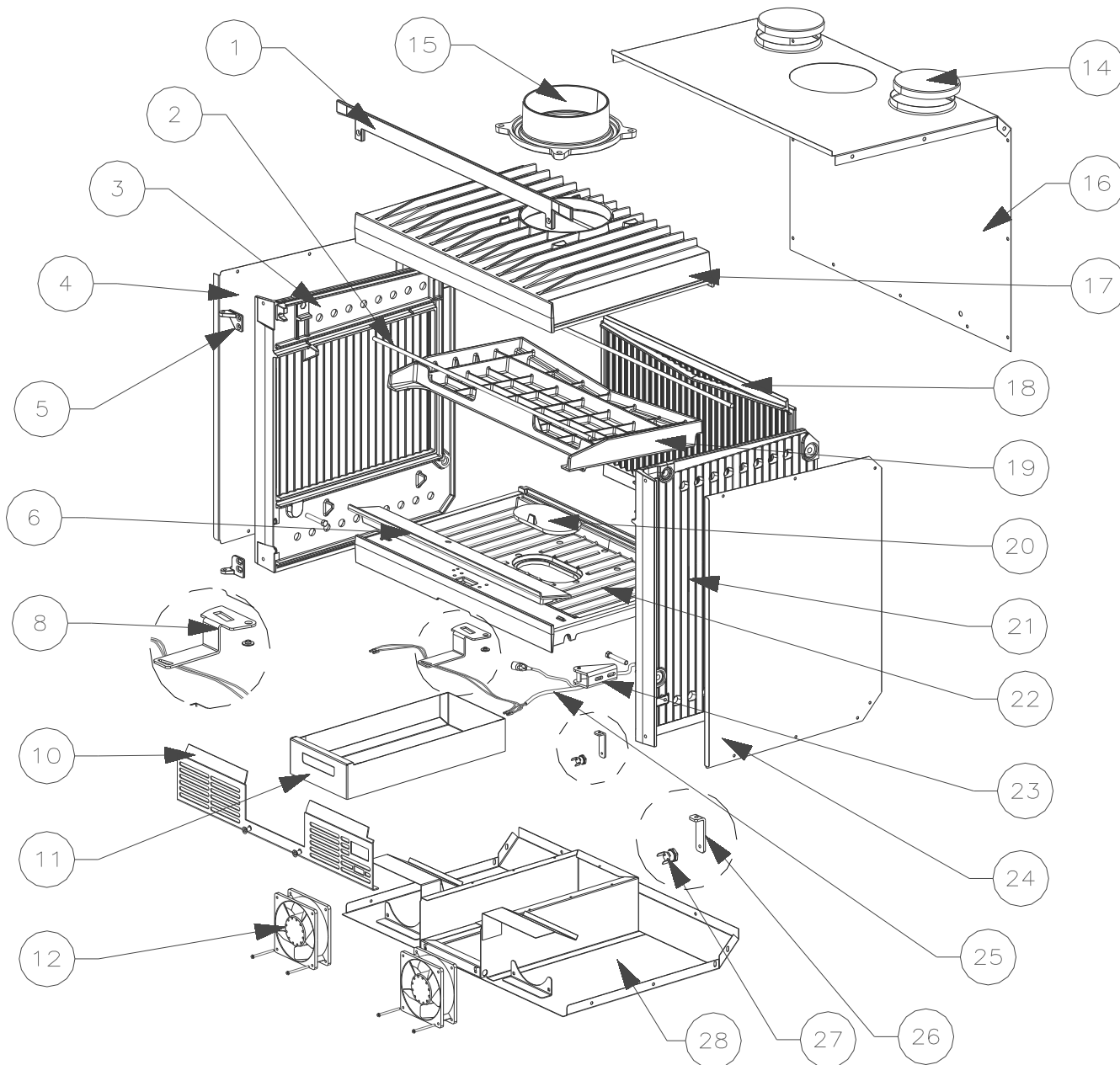
POS	TEXTO BREVE DE MATERIAL	CODIGO
29	C10-BULONES GIRO +ARANDELAS PUERTA	9920109
30	C10-PRISMA-PUERTA	9920121
31	C-10-PLAN-CURV-PRISM-CONJ.CIERRE PTA.	9920111
32	C10-PRISMA-CONJ.CRISTAL	9920122
33	C10-PLANE-ELIPSE-DEFLECTOR AIRE CRISTAL	9920113
34	C-10-PLAN-ELIP-CURV-PRISM-CORDON CIERRE PTA.	9920114
35	CI0-PRISMA-REGULACIN SECUNDARIO	9920124
36	INTERRUPTOR COMPACTO	9920138



CLASSIC



POS	TEXTO BREVE DE MATERIAL	CODIGO
29	C10-BULONES GIRO +ARANDELAS PUERTA	9920109
30	C10-CLASSIC-FRENTE	9920163
31	C10-CLASSIC-CONJ.CRISTAL DCHO.	9920126
32	C10-CLASSIC-CONJ.CRISTAL IZDO.	9920127
33	C10-PLANE-ELIPSE-DEFLECTOR AIRE CRISTAL	9920113
34	C10-CLASSIC-CORDON CIERRE PTA.	9920116
35	C10-CLASSIC-PUERTA HOGAR IZQUIERDA	9920130
36	C10-CLASSIC-PUERTA HOGAR DERECHA	9920131
37	C10-CLASSIC-CIERRE COMPLETO PUERTAS HOGAR	9920132
38	C10 CLASSIC-ASA CENICERO	9920133
39	C10 CLASSIC-SUPLEMENTO MANDO REGULACION	9920134
40	C10 CLASSIC-PUERTA CENICERO	9920135
41	C10 CLASSIC-BISAGRA PUERTA CENICERO	9920136
42	C10 CLASSIC-EJES+CASQUILLOS GIRO PUERTA	9920137
43	C10 CLASSIC-PLETINA DE AMARRE FRENTE	9920129
44	INTERRUPTOR COMPACTO	9920138



POS	TEXTO BREVE DE MATERIAL	CODIGO
1	C-10-REJILLA SUPERIOR	9920080
2	C-10-C-11-VARILLA AMARRE CUERPO	9920081
3	C-10-LATERAL IZQUIERDO	9920082
4	C10-C11-CARENADO-LATERAL IZQUIERDO	9920083
5	C-10-JUEGO BISAGRAS	9920084
6	C10-RETENEDOR DE TRONCOS	9920085
8	C-10-C-11-VALVULA REGULACION PRIMARIO	9920086
10	C10-REJILLA FRONTAL	9920087
11	C10-C11-CENICERO	9920088
12	COMPACTOS-VENTILADOR	9920089
14	H03-C10-C11-C-3-TAPA TECHO AIRE CONVECCION	9920069
15	C10-C11-CHIMENEA	9920090

POS	TEXTO BREVE DE MATERIAL	CODIGO
16	C10-C11-CARENADO-TRASERA Y TECHO	9920091
17	C10-C11-TECHO	9920092
18	C10-C11-TRASERA	9920093
19	C10-C11-DEFLECTOR	9920094
20	C10-C11-PARRILLA CIEGA	9920095
21	C10-LATERAL DERECHO	9920096
22	C10-C11-FONDO (POSTIZO)	9920097
23	C10-CIERRE DE PUERTA EN LATERAL	9920098
24	C10-C11-CARENADO-LATERAL DERECHO	9920099
25	C10-C11-C-3-CONJ. CABLEADO	9920100
26	C10-C11-SOPORTE TERMOSTATO	9920101
27	COMPACTOS TERMOSTATO NA50°C	9920102
28	C10-C11-CARENADO-FONDO CHAPA	9920103

Se recomienda usar piezas de repuesto recomendadas por el fabricante / Est recommandé d'utiliser des pièces de rechange recommandées par le fabricant / Recomenda-se usar peças de substituição recomendadas pelo fabricante / Si consiglia di usare i pezzi di ricambio consigliati dal costruttore