



VICTORIA SMART CONNECT VS

INTELIGENCIA Y EFICIENCIA EN
EL NUCLEO DE TU PISCINA

VICTORIA SMART CONNECT VS

La bomba de velocidad variable Victoria Smart Connect encarna nuestro objetivo final: llevar la excelencia al corazón mismo de la piscina. Gracias a su conectividad, capacidad de ahorro energético, alta calidad de filtración, bajo nivel de ruido y manejo intuitivo, se convierte en la solución más sostenible, práctica y optimizada para la piscina.

CONTROL INTELIGENTE, SIN COMPLICACIONES

Con Victoria Smart Connect VS, gestionar tu piscina es completamente sencillo. Desde tu smartphone o tablet (iOS y Android) puedes personalizar los modos de funcionamiento y controlar todo el ecosistema Fluidra a través de la aplicación Fluidra Pool.

Además, gracias a su nuevo panel HMI extraíble y multilingüe, junto con su selector rápido e intuitivo, cada ajuste se vuelve fácil, elegante y totalmente accesible.



PROTECCIÓN Y EFICIENCIA EN SU MÁXIMA EXPRESIÓN

La excelencia también significa tranquilidad. Con funciones como el caudal constante para una filtración impecable, el cebado inteligente para evitar un consumo innecesario de energía y la protección contra heladas o funcionamiento en seco, la bomba no solo optimiza los recursos, sino que también protege tu piscina y tu inversión. Su diseño robusto garantiza una larga vida útil, mientras que su total compatibilidad con los modelos anteriores de AstralPool Victoria permite realizar actualizaciones sin esfuerzo y sin necesidad de obras.

EFICIENCIA QUE TRANSFORMA TU EXPERIENCIA

Más que una bomba, es un compromiso con la sostenibilidad. Victoria Smart Connect VS reduce el consumo de energía hasta en un 85%* en comparación con una bomba de velocidad única, gracias a sus perfiles de velocidad personalizables y su función de temporizador. Combinada con el monitoreo en tiempo real para medir y validar los ahorros, establece un nuevo estándar en eficiencia energética.



Calculate your energy savings.



EL PLACER DEL AUTÉNTICO SILENCIO

El silencio, como la máxima expresión del confort. Con niveles de sonido por debajo de 40 dBA a las velocidades más bajas más de 20 dBA menos* en comparación con bombas equivalentes de velocidad única, se vuelve extremadamente silenciosa. La tecnología de motor de imanes permanentes y su diseño hidráulico no solo garantizan un excelente rendimiento, sino que

*Resultados obtenidos en condiciones de funcionamiento a baja velocidad.

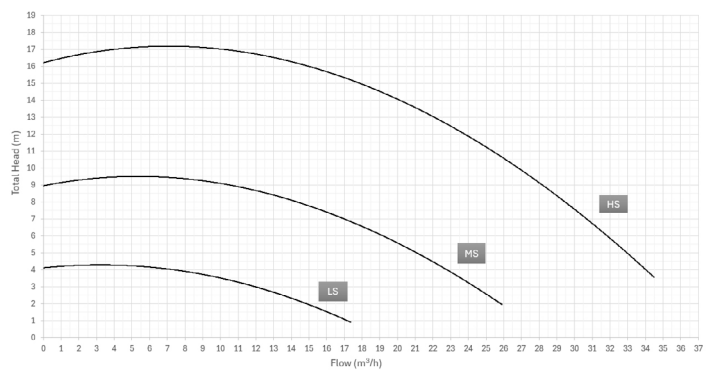
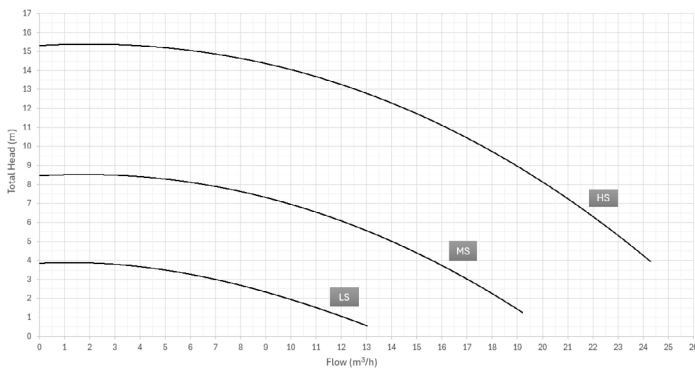
ESPECIFICACIONES TÉCNICAS

		77946			77947		
		BAJA	MEDIA	ALTA	BAJA	MEDIA	ALTA
Velocidad	r.p.m.	1425	2140	2850	1425	2140	2850
Voltaje	V	220 - 240			220 - 240		
Frecuencia	Hz	50 / 60			50 / 60		
Potencia nominal de motor	kW	0,75			1,50		
Potencia máxima absorbida (P _{1MAX})	kW	0,15	0,44	1,06	0,25	0,74	1,80
Caudal	m ³ /h	8,6	12,9	17,6	13,3	19,7	26,6
Altura manométrica	m	2,5	5,6	10,0	2,5	5,6	10,0
Presión máxima de trabajo	m	3,9	8,5	15,4	4,1	9,0	16,3
Nivel de ruido	dBA	40,5	53,0	61,5	42,5	53,5	63,5
Diámetro de tubería	∅ mm	50			63		

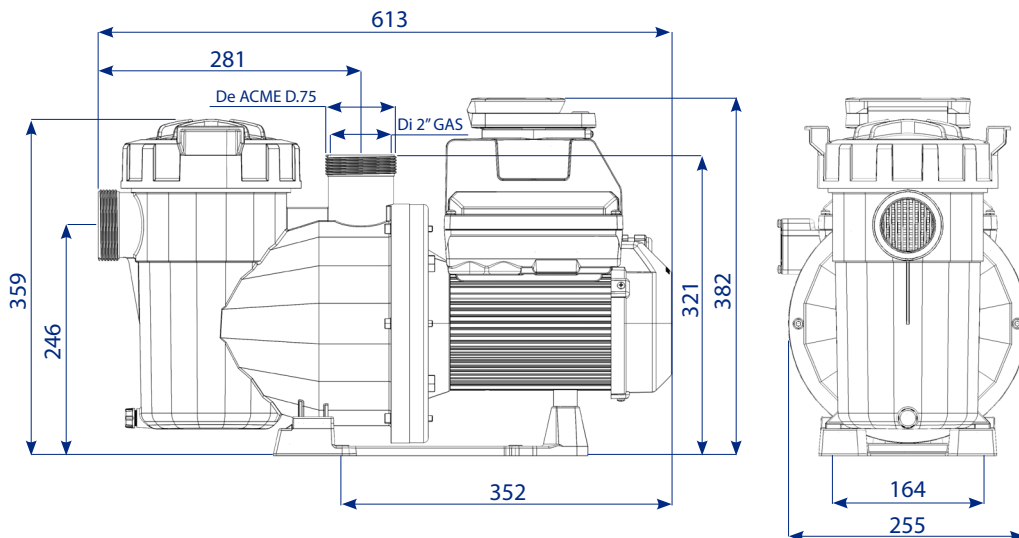
GRÁFICAS DE RENDIMIENTO

VICTORIA SMARTCONNECT VS 100

VICTORIA SMARTCONNECT VS 200



DIMENSIONES



3+2 años: 3 años de garantía + 2 años adicionales al registrar la instalación; se aplican condiciones.