

AKELA CHROME

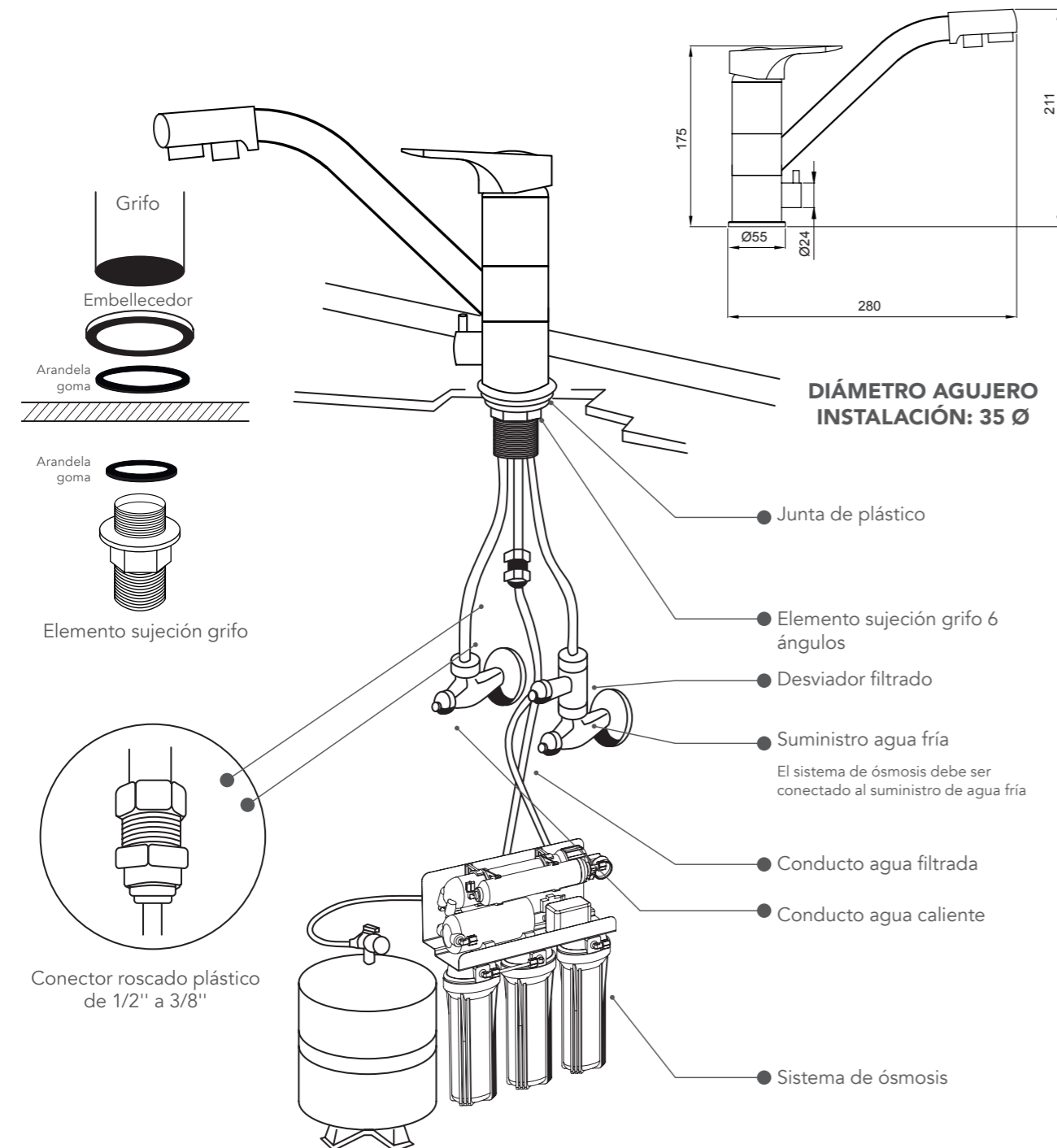
GRIFO DE 3 VÍAS

AGUA DE RED FRÍA Y CALIENTE, Y AGUA FILTRADA EN UN SOLO GRIFO

Gracias a sus conductos interiores que separan el agua de red y el agua filtrada.

DISEÑO INNOVADOR

Sin necesidad de taladrar dos veces el fregadero ni tener más espacio para el grifo de ósmosis.



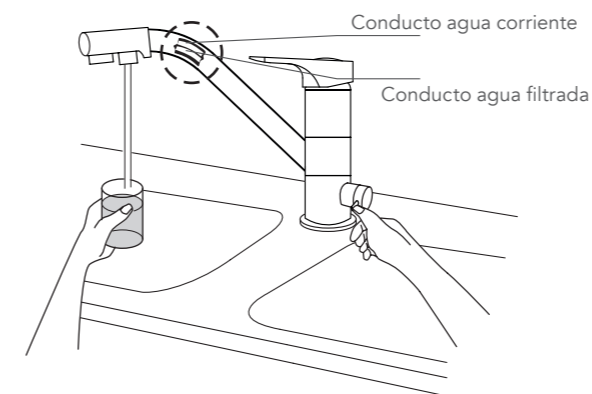
AKELA CHROME

El grifo más clásico de toda la gama, para los espacios más reducidos.

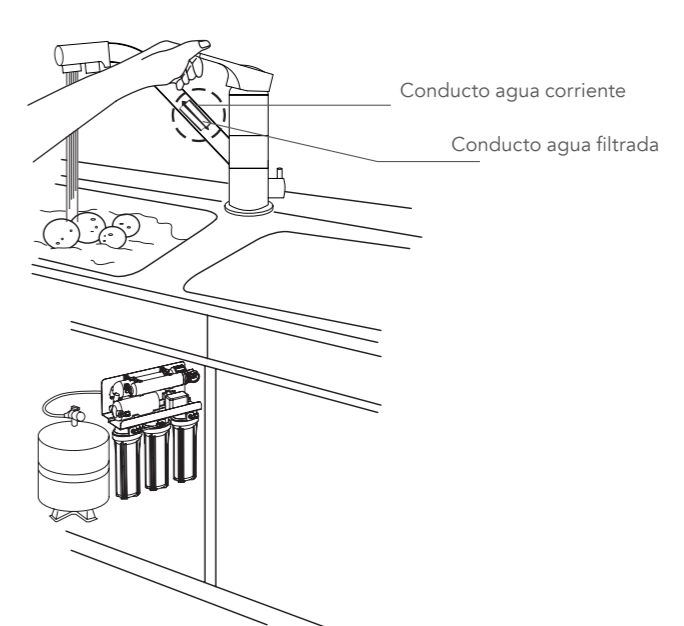
- Cuerpo en Cromo, manilla en Zinc
- El conducto de circulación y salida del agua que viene del equipo de ósmosis no tiene contacto alguno con ninguna parte metálica del grifo. Así el agua mantiene su máxima pureza.
- Cartucho, mangueras y aireador con **certificado NSF**.
- Cartucho de 40mm
- Conector roscado plástico de 1/2" a 3/8" para el sistema de ósmosis.
- 2 uds manguera trenzada de acero inoxidable flexible de 50cm
- 1 ud manguera trenzada de acero inoxidable flexible de 35cm

CÓDIGO	MODELO	MEDIDAS ANCHO x ALTO x PROF.
OI-0207-180	Grifo Akela Chrome	280 x 211 x 55 mm

AGUA FILTRADA



AGUA CORRIENTE



- El agua corriente y el agua filtrada comparten el mismo grifo, pero no los mismos conductos. Un solo grifo ocupa menos espacio, es más elegante, seguro e higiénico.