

FICHA TÉCNICA MOTOBOMBA

MOTOBOMBA

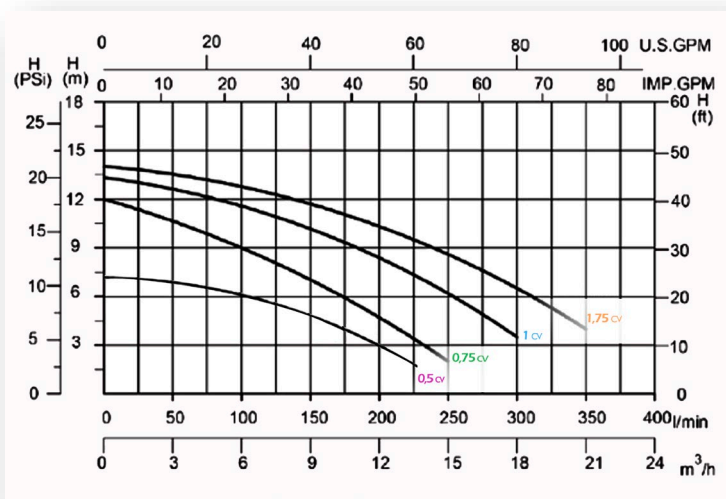
La MOTOBOMBA es el corazón del sistema de filtración; se encarga de aspirar el agua de la piscina hasta el filtro, y una vez filtrada, devolverla a la piscina por las boquillas de impulsión.

Va conectada al filtro y debe ser compatible con él. La capacidad de filtración del filtro es limitada y si la bomba aspira más agua de la que puede ser filtrada, pueden crearse cavidades en la arena/vidrio por los que pase el agua directamente sin llegar a ser filtrada.

MOTOBOMBA AUTOASPIRANTE PQS

- Motobomba autoaspirante*.
- Monofásica de 0,5 a 1,5 CV.
- Certificados CE / GS / SAA / VDE.
- Protección IPX5.
- Carcasa de plástico reforzado.
- Cestillo/prefiltro de gran capacidad
- Tapa de prefiltro transparente.
- Eje Acero AISI304.
- Bajo nivel de ruido.

*Hasta 3 m por encima del nivel de agua

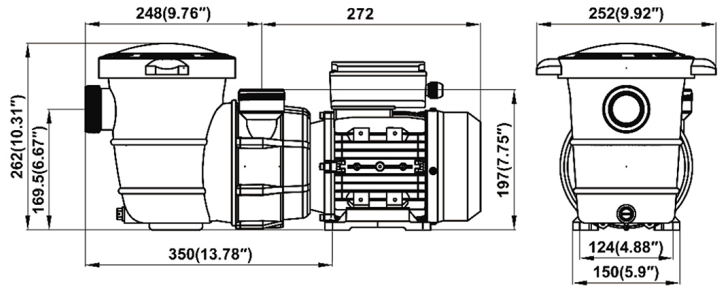


PREFILTRO,
protege a la bomba de la suciedad del agua, reteniendo hojas, y otros elementos filtrados de gran tamaño.

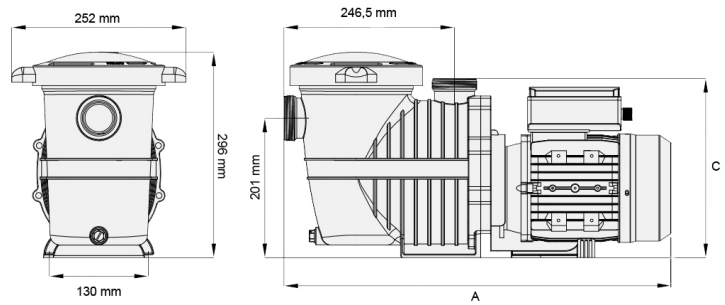
M ³ /H	HP	CÓDIGO	KW	VOL V/Hz	RPM	PESO KG
7	0,5	1106736	0,375	230/50	2800	9
10	0,75	1106743	0,55	230/50	2800	12,36
13	1	1106740	0,75	230/50	2800	14,34
15	1,5	1106742	1,5	230/50	2800	16,06

FICHA TÉCNICA MOTOBOMBA

MEDIDAS MOTOBOMBA



CÓDIGO	1106736
--------	---------



CÓDIGOS	1106743	1106740	1106741
"L"	281	316	316

PARTES MOTOBOMBA



- 1 - ENTRADA
- 2 - TAPA / TAMPA PREFILTRO
- 3 - PREFILTRO
- 4 - SALIDA / SAÍDA
- 5 - TURBINA
- 6 - MOTOR